



Valvola a globo filettata IT

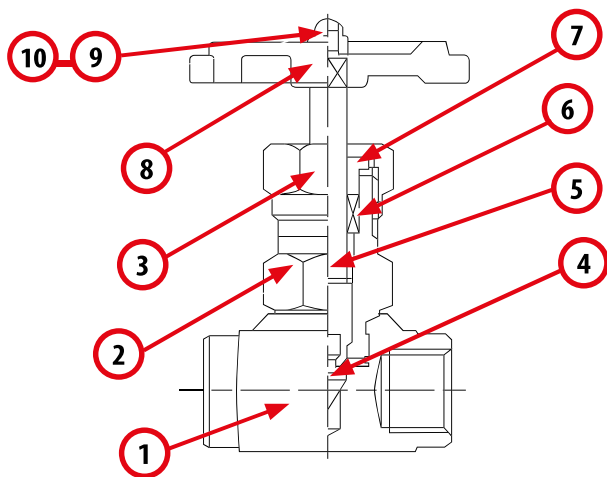
Threaded ends globe valves EN

Vanne à soupape d'arrêt à soufflet FR

Válvula de Interrupción con Fuelle ES

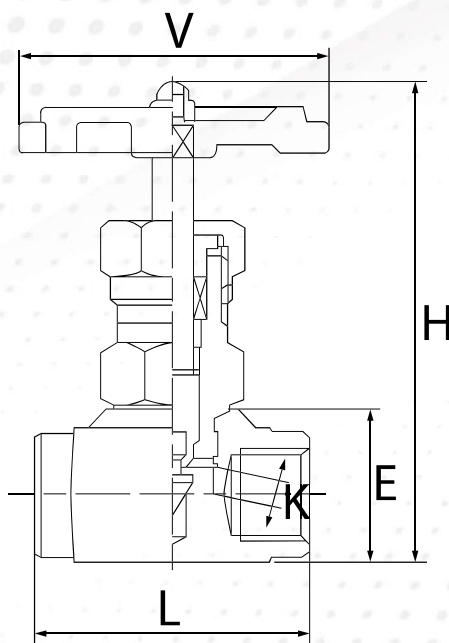
VALVOLE A FLUSSO AVVIATO E VALVOLE DI BILANCIAMENTO

GLOBE VALVES AND BALANCING VALVES | ROBINETS À SOUPE ET VANNES D'ÉQUILIBRAGE |
VÀLVULAS DE GLOBO Y VÀLVULAS DE EQUILIBRADO



POS.	DENOMINAZIONE / PART NAME DESCRIPTION / DENOMINACION	MATERIALE / MATERIALS MATERIAUX / MATERIAL
1	Corpo, Body, Corps, Cuerpo	ACCIAIO INOX CF8M / SS CF8M
2	Otturatore, Disc, Disc, Disco	ACCIAIO INOX 316 / SS 316
3	Stelo, Stem, Tige, Eje	ACCIAIO INOX 316 / SS 316
4	Guarnizione, Body gasket	TEFLÒN / PTFE
5	Coperchio, Bonnet, Chapeau, Capò	ACCIAIO INOX CF8M / SS CF8M
6	Rondella, Washer	ACCIAIO INOX 316 / SS 316
7	Dado, Nut	ACCIAIO INOX 304 / SS 304
8	Rondella, washed	ACCIAIO INOX 304 / SS 304
9	Volantino, Handwheel, Volant, Volante	Alluminio, aluminium
10	Dado premistoppa, packing nut	ACCIAIO INOX 316 / SS 316
11	Tenuta, stem packing	TEFLÒN / PTFE

Pressione nominale/ Nominal pressure/ Pression nominale/ presión nominal	PN 16
Temperatura di utilizzo/ Working temperature/ Temp. de fonctionnement/ Temp. de funcionamiento	-30° C. / +180° C.
Filettatura/ Thread/ Filetage/ Hilo	EN 10226.1
Collaudo	EN10204/2.1



Ø	DIMENSIONI / SIZE / TAILLE / TAMAÑO				Kg.
	R	A (OPEN)	L	V	
1/2"	1/2"	97	65	70	0,38
3/4"	3/4"	103	75	70	0,60
1"	1"	116	90	70	0,85
1 ¼"	1 ¼"	135	105	80	1,36
1 ½"	1 ½"	152	120	100	1,88
2"	2"	164	140	100	2,68