

EPDM 1005
NBR 1006

18

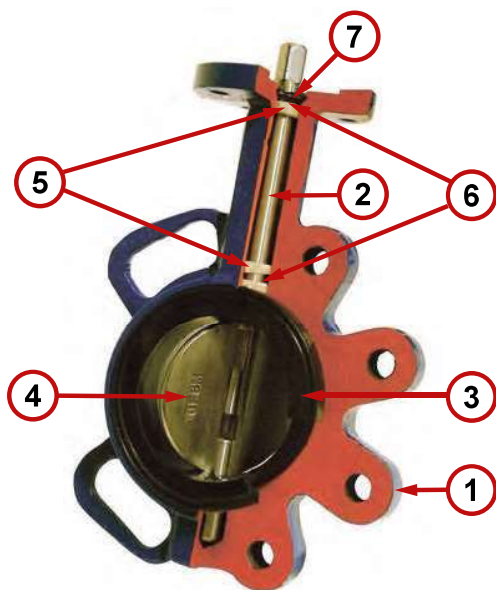


CE

Valvola a farfalla tipo Lug con leva - Corpo in ghisa sferoidale **IT**
Lente in ghisa sferoidale **EN**
Butterfly valve LUG type with lever **EN**
Vanne à Papillon type LUG avec poignée **FR**
Válvula de Mariposa tipo LUG con palanca **ES**

VALVOLE A FARFALLA

BUTTERFLY VALVES | VANNES À PAPILLON |
VÁLVULAS DE MARIPOSA



POS.	DENOMINAZIONE / PART NAME DESCRIPTION / DENOMINACION	MATERIALE / MATERIALS MATERIAUX / MATERIAL
1	Corpo, Body, Corps, Cuerpo	EN-GJS-400-15 + EPOXY
2	Asse, Stem, Axe, Eje	AISI 410
3	Sede, Seat, Siège, Asiento	EPDM / NBR
4	Disco, Disc, Disque, Disco	EN-GJS-400-15 (Nickel plated)
5	Boccola, Bushing, Bague, Cojinete	PTFE
6	O-Ring	EPDM
7	Anello Antiespulsione, Anti-Blowout Ring, Anneau Anti-Éruption, Anillo Antiestallidos	Acciaio / Steel / Acier / Acero

TEMPERATURA DI UTILIZZO / WORKING TEMPERATURE /
TEMPÉRATURE DE FONCTIONNEMENT / TEMPERATURA DE FUNCIONAMIENTO

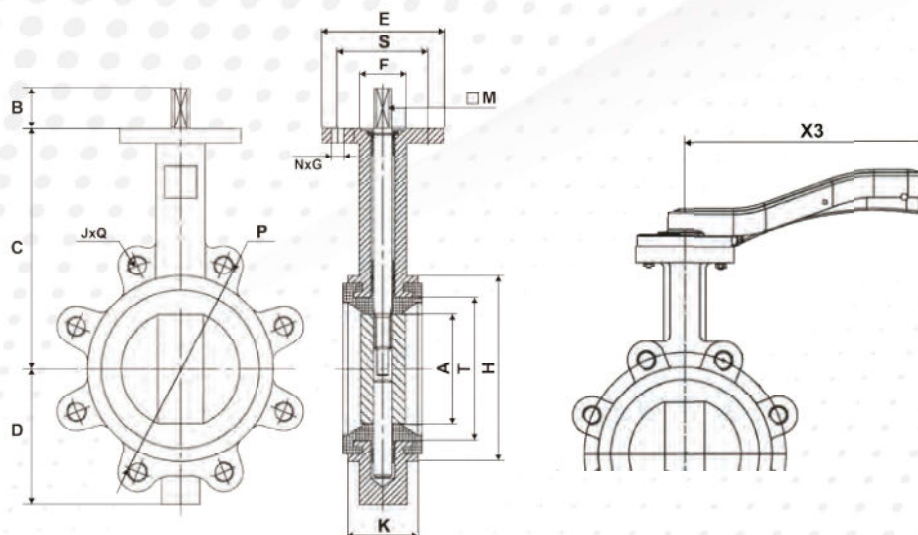
EPDM -10 °C / +130 °C
NBR -10 °C / +80 °C

Pressione nominale / Nominal pressure / Pression nominale / Presión nominal	PN 16
Scartamento / Face to Face / Encombrement / Cara-a-Cara	EN 558 SERIE 20
Raccordabile con flange / Connectable to Flanges / Raccordable avec brides / Conectable con bridas	EN 1092-2 PN 10 - 16
Collaudo / Test / Test / Prueba	EN 12266-1
Norma di riferimento / Reference standard / Norme de référence / Norma de referencia	EN 593 - API 609



www.ivalve.it info@ivalve.it

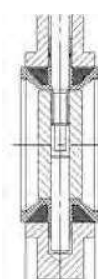
IVALVE[®]
INDUSTRIAL VALVES



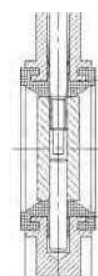
DIMENSIONI / SIZE / TAILLE / TAMAÑO

DN	A	B	C	D	E	F	K	M	S	N x G
32	34,4	19	131	66	90	56	33	11	70	4 x 10
40	41,3	19	133	69	90	56	33	11	70	4 x 10
50	52,4	19	141	61	90	56	43	11	70	4 x 10
65	64,1	19	153	72	90	56	46	11	70	4 x 10
80	78,8	19	161	87	90	56	46	11	70	4 x 10
100	103,7	19	179	106	90	56	52	11	70	4 x 10
125	123,4	19	193	123	90	56	56	14	70	4 x 10
150	155,6	19	204	137	90	56	56	14	70	4 x 10
200	202,6	25	247	174	125	71	60	17	102	4 x 12

DN	ISO 5211	H	T	PN 10			PN 16			X3
				P	J	Q	P	J	Q	
32	F07	80	61,8	100	4	M16	100	4	M16	176
40	F07	86	68,7	110	4	M16	110	4	M16	176
50	F07	90	61,8	125	4	M16	125	4	M16	176
65	F07	102	73,6	145	4	M16	145	4	M16	176
80	F07	119	87,6	160	8	M16	160	8	M16	176
100	F07	150	112,8	180	8	M16	180	8	M16	225
125	F07	176	132,6	210	8	M16	210	8	M16	225
150	F07	197	165,3	240	8	M20	240	8	M20	225
200	F10	258	213	295	8	M20	295	12	M20	305



MANICOTTO RIGIDO
HARD BACK
DN 32 - DN 40
DN 350 - DN 600



MANICOTTO TIPO U
U TYPE
DN 50 - DN 300



EPDM 1007
NBR 1008

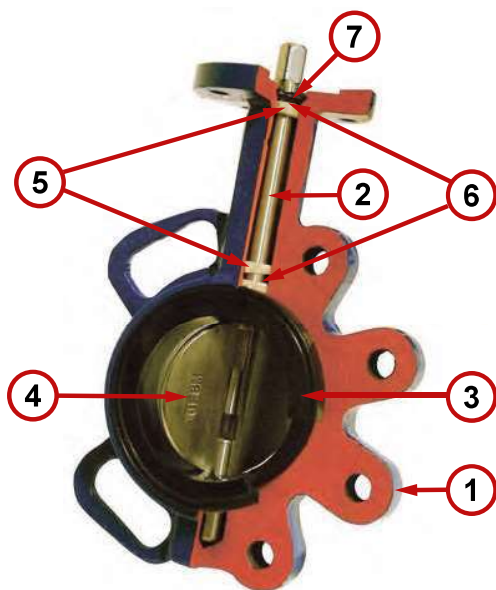
20



Valvola a farfalla tipo Lug con leva - Corpo in ghisa sferoidale Lente in AISI 316 **IT**
Butterfly valve LUG type with lever **EN**
Vanne à Papillon type LUG avec poignée **FR**
Válvula de Mariposa tipo LUG con palanca **ES**

VALVOLE A FARFALLA

BUTTERFLY VALVES | VANNES À PAPILLON |
VÁLVULAS DE MARIPOSA



POS.	DENOMINAZIONE / PART NAME DESCRIPTION / DENOMINACION	MATERIALE / MATERIALS MATERIAUX / MATERIAL
1	Corpo, Body, Corps, Cuerpo	EN-GJS-400-15 (Epoxy coated)
2	Asse, Stem, Axe, Eje	AISI 410 (1.4006)
3	Sede, Seat, Siège, Asiento	EPDM / NBR
4	Disco, Disc, Disque, Disco	AISI 316 - CF8M (1.4408)
5	Boccola, Bushing, Bague, Cojinete	PTFE
6	O-Ring	EPDM
7	Anello Antiespulsione, Anti-Blowout Ring, Anneau Anti-Éruption, Anillo Antiestallidos	Acciaio / Steel / Acier / Acero

TEMPERATURA DI UTILIZZO / WORKING TEMPERATURE /
TEMPÉRATURE DE FONCTIONNEMENT / TEMPERATURA DE FUNCIONAMIENTO

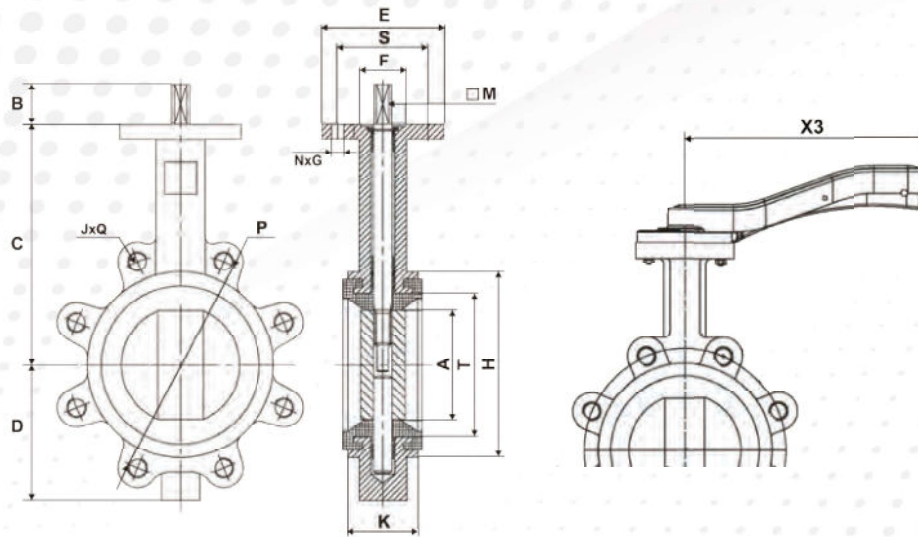
EPDM -10 °C / +130 °C
NBR -10 °C / +80 °C

Pressione nominale / Nominal pressure / Pression nominale / Presión nominal	PN 16
Scartamento / Face to Face / Encombrement / Cara-a-Cara	EN 558 SERIE 20
Raccordabile con flange / Connectable to Flanges / Raccordable avec brides / Conectable con bridas	EN 1092-2 PN 10 - 16
Collaudo / Test / Test / Prueba	EN 12266-1
Norma di riferimento / Reference standard / Norme de référence / Norma de referencia	EN 593 - API 609



www.ivalve.it info@ivalve.it

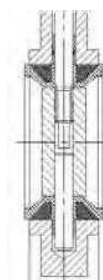




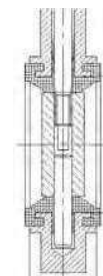
DIMENSIONI / SIZE / TAILLE / TAMAÑO

DN	A	B	C	D	E	F	K	M	S	N x G
32	34,4	19	131	66	90	56	33	11	70	4 x 10
40	41,3	19	133	69	90	56	33	11	70	4 x 10
50	52,4	19	141	61	90	56	43	11	70	4 x 10
65	64,1	19	153	72	90	56	46	11	70	4 x 10
80	78,8	19	161	87	90	56	46	11	70	4 x 10
100	103,7	19	179	106	90	56	52	11	70	4 x 10
125	123,4	19	193	123	90	56	56	14	70	4 x 10
150	155,6	19	204	137	90	56	56	14	70	4 x 10
200	202,6	25	247	174	125	71	60	17	102	4 x 12

DN	ISO 5211	H	T	PN 10			PN 16			X3
				P	J	Q	P	J	Q	
32	F07	80	61,8	100	4	M16	100	4	M16	176
40	F07	86	68,7	110	4	M16	110	4	M16	176
50	F07	90	61,8	125	4	M16	125	4	M16	176
65	F07	102	73,6	145	4	M16	145	4	M16	176
80	F07	119	87,6	160	8	M16	160	8	M16	176
100	F07	150	112,8	180	8	M16	180	8	M16	225
125	F07	176	132,6	210	8	M16	210	8	M16	225
150	F07	197	165,3	240	8	M20	240	8	M20	225
200	F10	258	213	295	8	M20	295	12	M20	305



**MANICOTTO RIGIDO
HARD BACK
DN 32 - DN 40
DN 350 - DN 600**



**MANICOTTO TIPO U
U TYPE
DN 50 - DN 300**



DISPONIBILI CON

AVAILABLE WITH | DISPONIBLE AVEC |
DISPONIBLE CON



ATTUATORE PNEUMATICO | PNEUMATIC
ACTUATOR | ACTIONNEUR PNEUMATIQUE |
ACTUADOR NEUMATICO



ATTUATORE ELETTRICO | ELECTRIC ACTUATOR |
ACTIONNEUR ELECTRIQUE | ACTUADOR ELECTRICO



RIDUTTORE MANUALE A VOLANTINO | GEAR BOX |
RÉDUCTEUR MANUEL | REDUCTOR MANUAL



Via Cavour, 17 - 41014 Castellana Grotte (MO) - Tel. 0521/21117 - Fax 0521/82528
www.ivalve.it info@ivalve.it www.ivalve.com

iVALVE®
INDUSTRIAL VALVES

ACCESSORI

ACCESSORIES | ACCESSOIRE | ACCESORIOS



BOX FINE CORSA | LIMIT SWITCH BOX | BOX FIN DE COURSE | CAJA MICRO



ELETTO VALVOLA | SOLENOID VALVE | ELECTRO VANNE | VÁLVULA DE SOLINOIDE



POSIZIONATORE ELETTROPNEUMATICO 3 ~ 15 PSI / 4 ~ 20 mA
| ELECTRO PNEUMATIC POSITIONER 3 ~ 15 PSI / 4 ~ 20 mA |
POSITIONNEUR ÉLECTRO-PNEUMATIQUE 3 ~ 15 PSI / 4 ~ 20 mA |
POSICIONADOR ELECTRONEUMÁTICO 3 ~ 15 PSI / 4 ~ 20 mA

